

Optimas® bestratingsklem Multi6 M

# Degelijke constructie. Doeltreffend uitgevoerd. Beste prijs-kwaliteitverhouding!

Uitgevonden door Optimas. Made in Germany.

Optimas ontwikkelde in 1978 de eerste bestratingsklem van de wereld. Dit innovatieve hulpstuk voor de bestratingmachine kon ook op graafmachines worden gemonteerd - een uitvinding die ook vandaag nog inspireert! Succes en ervaring wijzen uit: Met veel Optimas bestratingsklemmen zijn inmiddels al zonder enig probleem meerdere 100.000 m² bestrating gelegd. Een bewijs voor de degelijke constructie en de voordelen van een product „Made in Germany“. Het loont om voor de aankoop, prijs en techniek te vergelijken: Optimas biedt steeds de beste prijs-kwaliteitverhouding!



**Nieuw!**

Enkelvoudig hydraulisch circuit als light-variant – voor minigravers vanaf 1,7 ton. - 15 % lichter dan de standaard grijper.

Al naar gelang het soort graafmachine, zorgt een verbreding van het onderstel of een extra contragewicht voor voldoende stabiliteit.

Welke variant het best geschikt is, hangt o.a. af van de door u gebruikte basismachine. Bespreek dit punt met Optimas tijdens een adviesgesprek.

*Ous „Kennismakingsaanbod“:*

**Wilt u de bestratingsklem van Optimas testen?**

Boek een demonstratie bij ons, en ons getrainde personeel komt gratis bij u op de bouw langs, om de Optimas bestratingsklem aan u te laten zien.

*Maak nu een afspraak!*

...via de mail: [info@deschansbv.nl](mailto:info@deschansbv.nl)  
of telefonisch 073-5991750

*Nieuw contact met ons op!*

NL Zuiden



De Schans BV · Drielseweg 46a · NL-5321 NC Hedel  
Telefoon: +31 (0) 73 / 5991750  
E-Mail: [info@deschansbv.nl](mailto:info@deschansbv.nl) · [www.deschansbv.nl](http://www.deschansbv.nl)



Professional voor wegebouw en bestratingssystemen

Optimas Maschinenfabrik · H. Kleinemas GmbH  
Industriestraße 12 · 26683 Saterland-Ramsloh

Tel.: +49-(0) 4498 / 92 42-0  
Fax: +49-(0) 4498 / 92 42-42

e-mail: [info@optimas.de](mailto:info@optimas.de) · [www.optimas.de](http://www.optimas.de)

Bezoeken ons op

Optimas® bestratingsklem Multi6 M

# MULTI6 M

Past op alle graafmachines & wiel-laders





# Uitgekiende techniek, die kwaliteit klembaar maakt.

De Optimas bestratingsklem Multi6 M: de flexibele aanbouwmodule voor bouwmachines.

Met de Multi6 M bestratingsklem, die zich al vele jaren in de praktijk heeft bewezen, biedt Optimas u een betaalbare en uitbreidbare instapmodule. Flexibel toepasbaar voor bevestiging aan alle bekende bouwmachines.

## ... en dit zijn uw voordelen

### Flexibel toepasbaar

De Multi6 M bestratingsklem legt de stenen - waar nodig - direct tegen zijdelingse muren aan

**Bestratingslagen** van 0,6 m<sup>2</sup> tot 1,5 m<sup>2</sup> worden zonder problemen verwerkt

De bestratingsklem Multi6 M grijpt zowel dunne stenen van 4,0 cm als dikke stenen van 24,0 cm en tilt evengoed lichte steenlagen van zo'n 130 kg als flinke, zwaar belastbare lagen met een gewicht van bijv. 550 kg

De grijper pakt **ongelijke lagen** net zo goed op als egale lagen.

De Multi6 M verschuift de stenen gemakkelijk in het halfsteensverband, ook als de gebruikte straatstenen niet legklaar zijn

**Zelfs stenen met verschuifbeveiliging** worden probleemloos verschoven in het halfsteensverband

**Stenen in visgraatverband** met of zonder halve stenen worden vlot gelegd

Ook **betonbestrating** of klinkers worden door de grijper zonder meer verwerkt

### Eenvoudige bediening

De bestuurder voert het bestratingswerk zonder externe hulp uit.

### „Pendel-stop-ophanging“

Ook voor onge oefend personeel gemakkelijk te bedienen.

### Universele aansluitmogelijkheden

**Eenvoudige montage** aan alle gangbare bouwmachines (hydraulische graafmachines, wiellader enz.)

### Behoedzaam

Door de intelligente klem techniek met 6 armen is slechts 60 bar hydraulische druk nodig.

De stenen worden **zeer behoedzaam** - geklemd en neergelegd.

### Optimaal uitbreidbaar

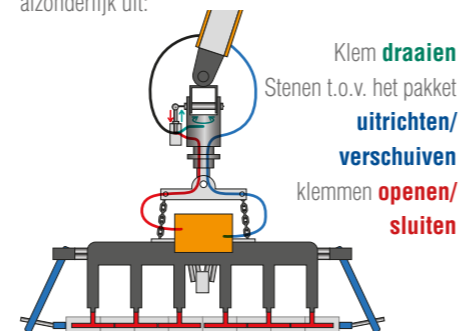
Een latere montage aan de Optimas bestratingsmachine is probleemloos mogelijk.

### Intelligente techniek

**Leverbaar voor** voertuigen met één of twee hydraulische circuits. Seriematig met aanleghulp. Dit voorkomt dat stenen zich dwars vastzetten bij het leggen.

### NIEUW – 3 K besturing – draaimotor en omschakelventiel

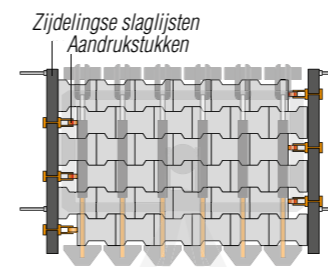
(Gebruiksmodel nr. 20 2018 103 859.1)  
Intelligente combinatie van hydraulische rotator ( Drefkopf ) met oliedoorvoer en mechanisch omschakelventiel. De bediener voert met slechts 2 hydraulische circuits alle 3 benodigde functies afzonderlijk uit:



# In drie stappen legt u een perfecte bestrating.

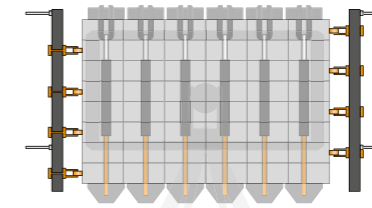
De simpele werkwijze van de bestratingsklem – een multitalent!

## 1. Uitrichten



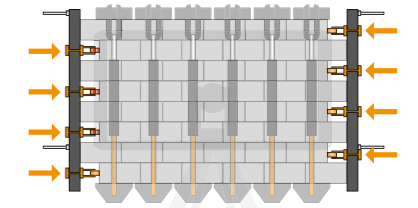
Uitrichten (stenen legklaar)

Door de zijdelingse slaglijsten en de aandrukstukken wordt de klem op het pakket stenen gecentreerd en worden de stenen uitgericht.



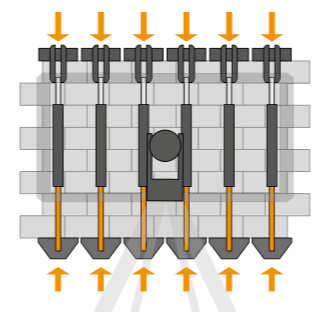
Uitrichten / verschuiven (stenen niet legklaar)

Door de zijdelingse slaglijsten en de aandrukstukken wordt de klem op het pakket stenen gecentreerd ...



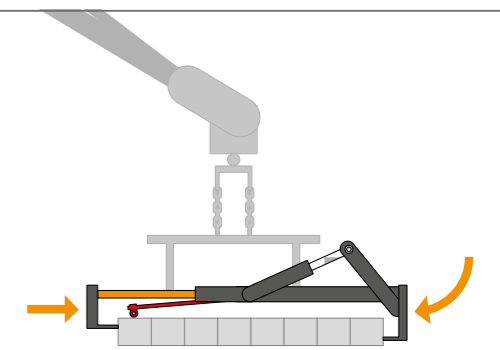
...vervolgens worden de afzonderlijke rijen stenen ten opzichte van elkaar verschoven en in het gewenste halfsteensverband gebracht.

## 2. Klemmen

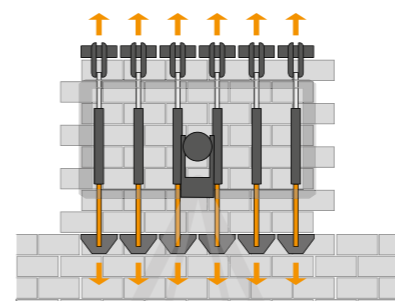


De klem bestaat uit 6 aparte klemarmen (overal optimale druk) die door middel van verendaal met elkaar zijn verbonden. Daardoor past de klem zich ook bij extreme toleranties aan de laag stenen aan.

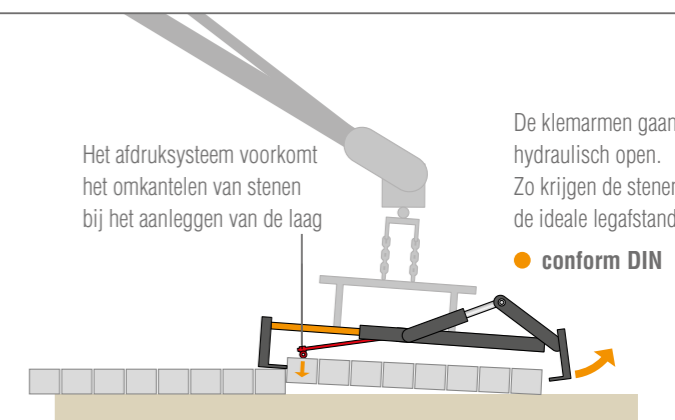
- slechts 60 bar hydraulische druk
- de stenen worden voorzichtig opgetild



## 3. Neerleggen



Als de klemarmen loslaten, liggen de stenen los: ze worden los gelegd



Het afdruksysteem voorkomt het omkantelen van stenen bij het aanleggen van de laag

De klemarmen gaan hydraulisch open. Zo krijgen de stenen de ideale legafstand

- conform DIN

